

Rolety den a noc

návod na montáž

Pozor

Přečtěte si prosím pozorně instrukce a bezpečnostní pokyny před montáží a používáním produktu. Při vrácení zboží, či předání zboží dalšímu uživateli uskladněte dobře návod a předejte s ním. Prosím netahajte násilím za ovládací řetěz. Výrobek je bezúdržbový.



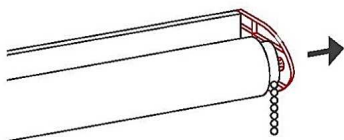
Údržba:
Ize umýt vlhkým hadříkem

Obsah balení

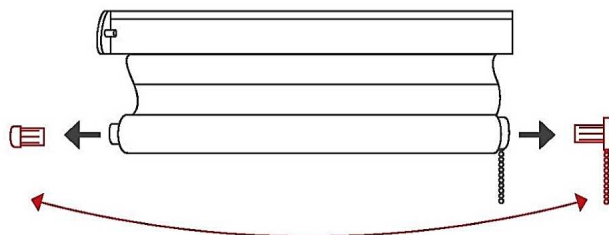
<p>1x roleta den a noc včetně 2x nosič rolety (a), 1x převodovka rolety s řetízkem (b), 1x koncový kolík (c)</p>	
<p>1x zátěžová trubka</p>	
<p>2x průhledné koncovky</p>	
<p>Montáž na okenní rám</p> <p>2x upínací nosič 2 díly</p>	<p>Montáž na strop nebo stěnu</p> <p>2x šroub 2x hmoždinka 2x podložka 2x držák na stěnu</p>
<p>Montáž držáku řetízku</p> <p>1x držák řetízku 1x šroub</p>	

Výměna řetízku - obslužná strana

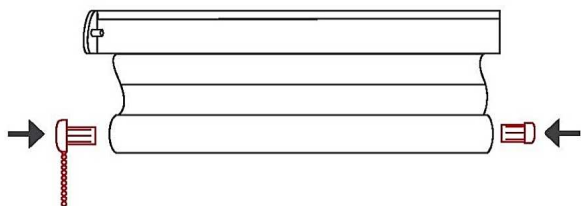
(volitelné před montáží)



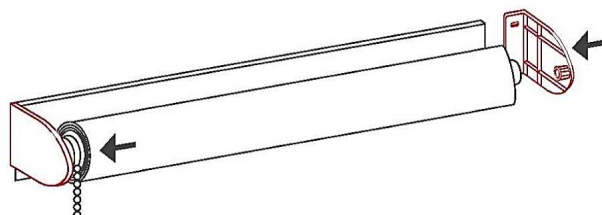
- 1 Vyjměte pravý nosný váleček a vyjměte válec z levého nosiče



- 2 Napínací kladku a koncovku vyjměte z rolety a vyměňte strany.

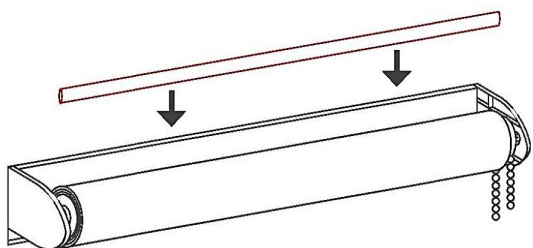


- 3 Vyměňte roletu a koncový kolík na opačné straně rolety. Ujistěte se, že je řetězový kladkostroj umístěn tak, aby se řetěz mohl snadno odvíjet.

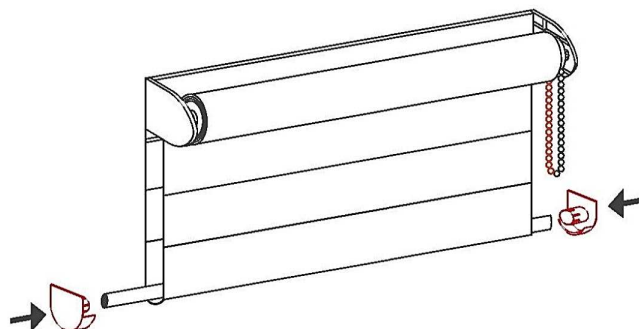


- 4 Zasuňte roletu zpět do levého nosiče a vložte pravý nosič rolety.

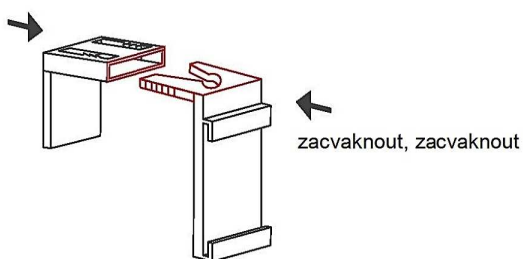
Montáž s nosnými svorkami



- 1 Ostraňte fólii ze zátěžové trubky a pevně zatlačte na lištu mezi kolejnicí a hřídelí.

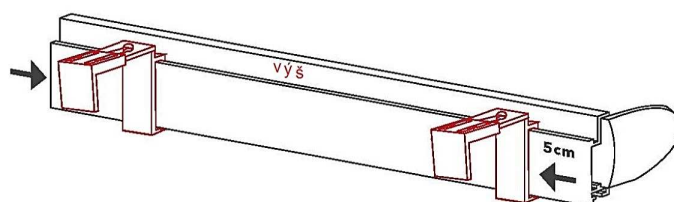


- 2 Látku se zadním řetízem trochu odmotat (látka se musí dozadu odmotat). Potom průhledné koncovky zasuňte do zátěžové trubky.

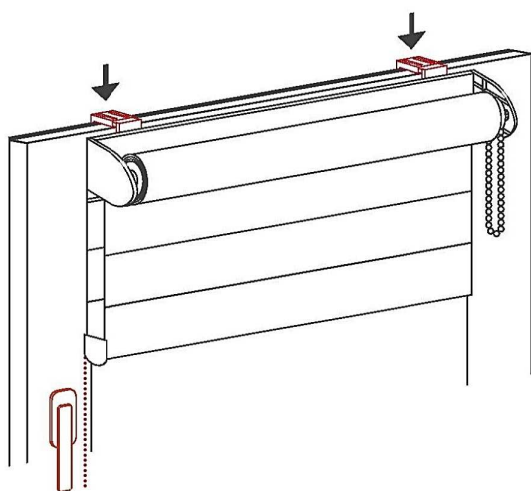


zaczvaknout, zacvaknout

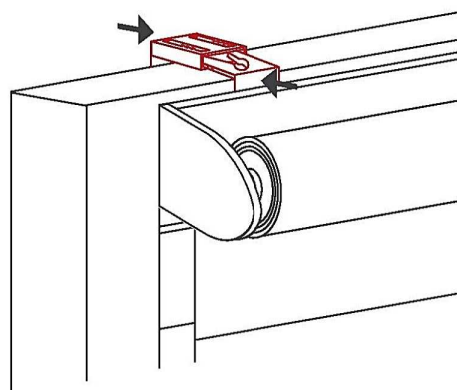
- 3 Upínací nosič (U-svorky) zasunout do sebe a nechat u toho max. 2 zuby zacvaknout.



- 4 Upínací nosič (U-svorky) zatlačte z vnějšku na kolejnici rolety ve vzdálenosti přibližně 5 cm od vnějšího konce.



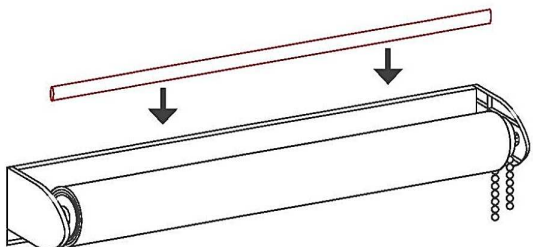
- 5 Otevřete okno a zavěste roletu na křídlo okna (součástí balení je těsnění). Umístěte tak, aby rukojeť okna při srolování nestála v cestě a látka (tkanina) zakrývala rovnoměrně sklo po obou stranách. Pokud je určeno konečné umístění, může být nosič svorek přilepen k okennímu rámu. Chcete-li to provést, odstraňte ochrannou fólii z lepicí fólie na nosících svorek a pevně zatlačte kolejničku proti oknu.



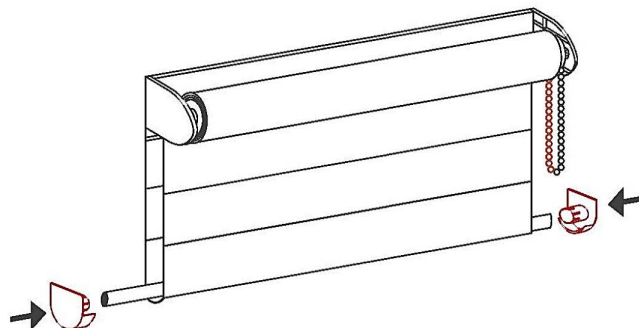
- 6 Pak stiskněte svorku tak, aby byla pevně utažena.

Montáž na stěnu nebo strop

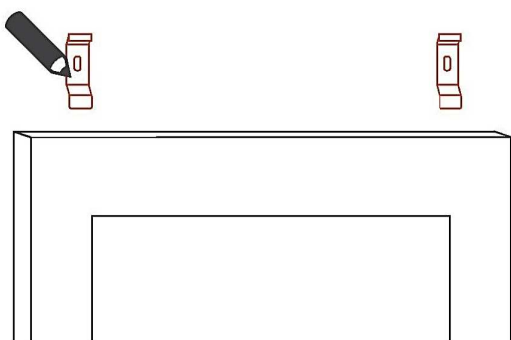
Potřebujete



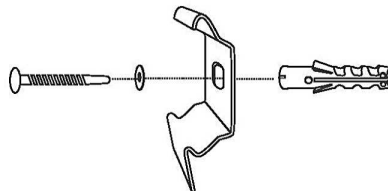
- 1 Odstraňte folii z napínací lišty a pevně zatlačte lištu mezi kolejnici a hřídel.



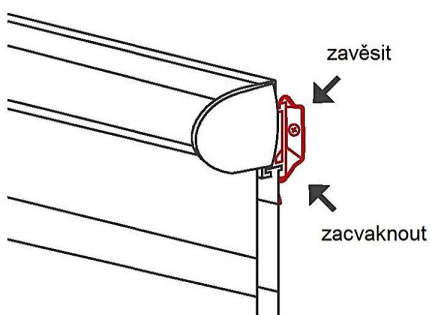
- 2 Látku se zadním řetízem trochu odmotat (látka se musí dozadu odmotat). Potom průhledné koncovky zasuňte do zátěžové trubky.



- 3 Určení umístění držáků na stěnu nebo strop: je potřeba zohlednit šířku rolety. Doporučuje se vzájemná rozteč držáků o 20 cm méně než je délka kolejnice.



- 4 Vyrtejte otvory a vložte hmoždinky. Namontujte držák na stěnu pomocí šroubů. Ujistěte se, že jsou správně připevněny.



- 5 Roletu zavěsit do držáku, stisknout, zacvaknout.

Pozor

Pozor na malé děti, může dojít k uškrcení na smyčce v tahacích šňůrkách, řetězech, popruzích a vnitřních šňůrách.

Řetěz by měl být mimo dosah dětí, aby se zabránilo uškrcení a zaplétání. Hrdlo dítěte se může zaplést do řetězu.

Lůžka, dětské postýlky a nábytek by měli být vzdáleny od popruhů.

Řetězce nesmí být spojené dohromady. Musí být zajištěné tak, že nebudou zapletené a nevytvoří smyčku.

Montáž držáku řetízku

Pokud zařízení není bezpečně instalováno, hrozí riziko uškrcení dětí. Je potřeba zajistit, aby řetězy a šňůry byly nepřístupné dětem.

